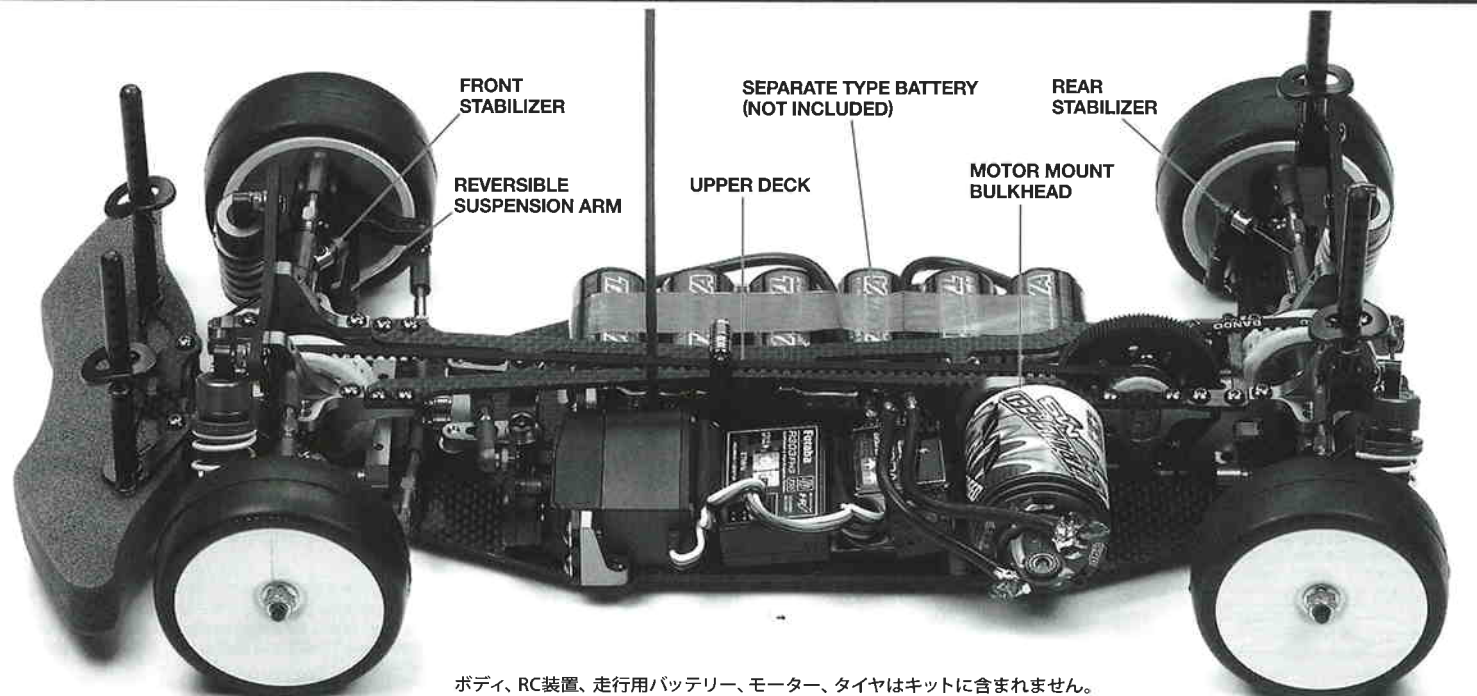
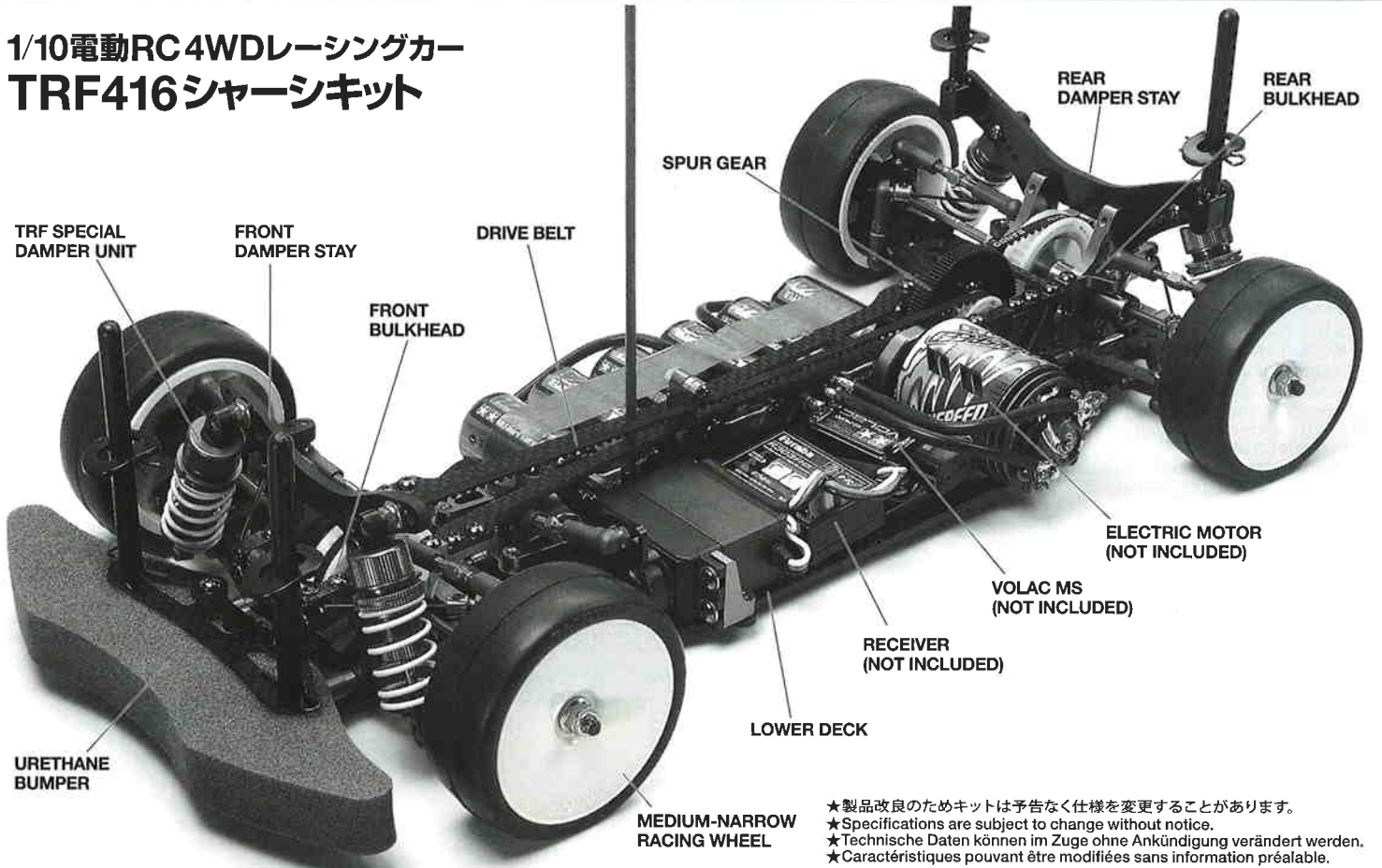


1/10 SCALE R/C 4WD RACING CAR TRF416 CHASSIS KIT

TRF416

TAMIYA RACING FACTORY

1/10電動RC4WDレーシングカー
TRF416シャーシキット



TRF416 CHASSIS KIT

1/10 SCALE R/C 4WD RACING CAR
TRF416 CHASSIS KIT

●小学生や組み立てに出来ない方は、
模型に詳しい方にお手伝いをお願い
してください。

組み立てる前に用意する物
ITEMS REQUIRED
ERFORDERLICHES ZUBEHÖR
OUTILLAGE NECESSAIRE

《ラジオコントロールメカ》

このRCカーには、ESC (FETアンプ) 付き2チャンネルプロポセット (小型受信機、小型ESC (FETアンプ)、標準型サーボのセットがお勧めです。) をご使用ください。

★取り扱いについては、それぞれの説明書をご覧ください。

《走行用モーター・ピニオンギヤ》

★キットにはモーター、ピニオンギヤは含まれていません。20ページを参考に最適なギヤ比のとれるモーター、ピニオンギヤを選択してください。(推奨モーター、スーパーストック TZ,RZ モーター)

《走行用バッテリー・充電器》

このキットはセパレートタイプバッテリー専用です。専用充電器とともにご用意ください。

RADIO CONTROL UNIT

Standard 2 channel R/C unit plus electronic speed controller is suggested for this model (combination of small size receiver, electronic speed controller and standard size servo is recommended).

★Read and follow instructions supplied with R/C unit.

MOTOR AND PINION GEAR

★This kit does not include motor and pinion gear. Choose separately available electric motor and pinion gear referring to page 20 of this manual. Super Stock Motor TZ and RZ are recommended.

POWER SOURCE

This kit is designed to use a separate type battery. Charge battery according to manual.

FERNSTEUER-EINHEIT

Für dieses Modell wird eine übliche RC-Einheit mit einem elektronischen Fahrregler vorgeschlagen (eine Kombination eines kleinen Empfängers mit elektronischem Fahrregler und Servo in Normalgröße wird empfohlen).

★Lesen und befolgen Sie die der RC-Einheit beiliegende Anleitung.

MOTOR UND MOTORRITZEL

★Dieser Bausatz enthält keinen Motor und kein Ritzel. Wählen Sie einen getrennt erhältlichen Elektromotor und ein Ritzel gemäß Seite 20 dieses Handbuchs. Es werden die Super Stock Motoren TZ und RZ empfohlen.

STOMQUELLE

Dieser Bausatz ist für die Verwendung einer Batterie aus Einzelzellen ausgelegt. Entsprechend Anleitung laden.

ENSEMBLE DE RADIOCOMMANDE

Pour piloter ce modèle, nous vous suggérons d'employer un ensemble de radiocommande 2 voies standard avec variateur de vitesse électronique (récepteur et variateur de taille mini et servo de taille standard recommandés).

★Lire et suivre les instructions fournies avec l'ensemble R/C.

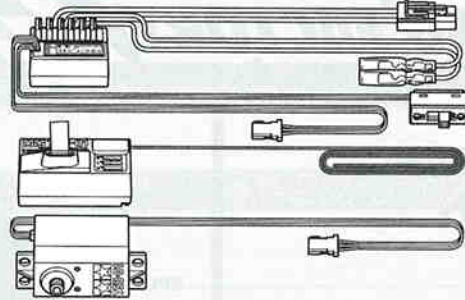
MOTEUR ET PIGNON MOTEUR

★Moteur et pignon moteur ne sont pas inclus dans ce kit. Se procurer séparément un moteur et un pignon en suivant les conseils donnés page 20 de ce manuel. Les moteurs Super Stock TZ ou RZ sont recommandés.

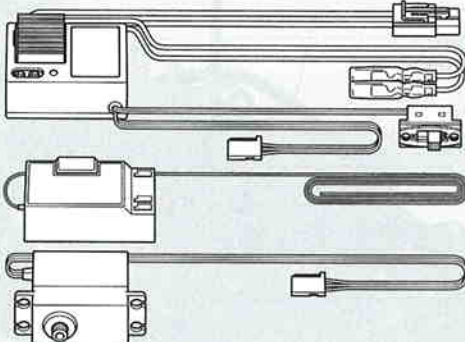
ALIMENTATION

Ce kit est conçu pour un pack à éléments séparés. Le charger en suivant les instructions spécifiques.

タミヤ・エクスペックGT-Iプロポ / ESC (FETアンプ) 付き
Tamiya EXPEC GT-I 2-channel R/C system
Tamiya EXPEC GT-I 2-Kanal R/C System
Ensemble R/C Tamiya EXPEC GT-I 2 voies
(※ESCはエレクトロニック スピード コントローラーの略です。)



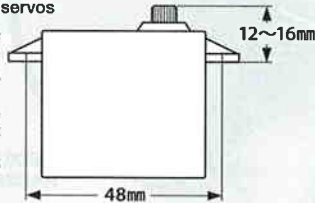
ESC (FETアンプ) 付き2チャンネルプロポ
2-channel R/C unit with electronic speed controller
2-Kanal RC-Einheit mit elektronischem Fahrregler
Ensemble R/C 2 voies avec variateur électronique



《使用できるサーボの大きさ》

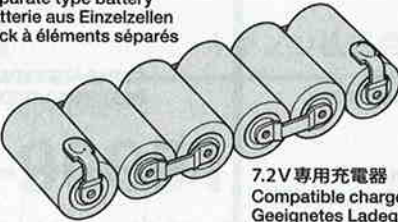
Suitable servo size
Größe der Servos
Dimensions max des servos

★小型サイズのサーボは搭載出来ません。
★Small size servo cannot be installed.
★Ein kleines Servo darf nicht eingebaut werden.
★Un mini-servo ne peut être installé.



セパレートタイプバッテリー (7.2V)

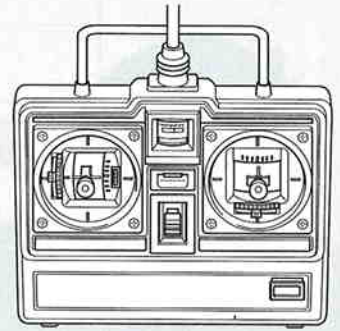
Separate type battery
Batterie aus Einzelzellen
Pack à éléments séparés



7.2V専用充電器
Compatible charger
Geeignetes Ladegerät
Chargeur compatible



★小型サイズのESC、受信機をお勧めします。
★Small size ESC and receiver are recommended.
★Fahrregler und Empfänger kleiner Größe werden empfohlen.
★Récepteur et variateur électronique de petite taille recommandés.



オンロード用モーター
On-road motor



スーパーストック TZ,RZモーター
Super Stock Motor TZ, RZ

《走行用ボディ》

1/10電動カー用ボディパーツセットを別にお買い求めください。

BODY SHELL

Purchase separately sold Tamiya 1/10 scale R/C polycarbonate body parts set.

KAROSSERIE

Tamiya Lexan Karosserieset Maßstab 1/10 separat erhältlich.

CARROSSERIE

Se procurer séparément une carrosserie polycarbonate échelle 1:10 TAMIYA.

《用意する工具》

TOOLS RECOMMENDED
BENÖTIGTE WERKZEUGE
OUTILLAGE

六角レンチ (1.5mm, 2mm)
Hex wrench (1.5mm, 2mm)
Imbusschlüssel (1,5mm, 2mm)
Clé Allen (1,5mm, 2mm)

+ドライバー (大、小)
+ Screwdriver (large, small)
+ Schraubenzieher (groß, klein)
Tournevis + (grand, petit)

-ドライバー
- Screwdriver
- Schraubenzieher
Tournevis -

ニッパー
Side cutters
Seitenschneider
Pincés coupantes

ラジオベンチ
Long nose pliers
Flachzange
Pincés à becs longs

クラフトナイフ
Modeling knife
Modellbaumesser
Couteau de modéliste

はさみ
Scissors
Schere
Ciseaux

ピンセット
Tweezers
Pinzette
Précelles

ヤスリ
File
Felle
Lime

瞬間接着剤
Instant cement
Sekundenkleber
Colle rapide

★この他に、グラステープとピンバイスカリが必要ですが、また、柔らかな布、Eリングセッターがあると便利です。
★Assembly of this kit will also requires glass tape and a pin vise. A soft cloth and E-ring tool will also assist in construction.
★Der Zusammenbau dieses Bausatzes erfordert außerdem ein Glasfaser-Klebeband und einen Schraubstock. Auch ein weiches Tuch und ein E-Ring-Abzieher sind beim Zusammenbau hilfreich.
★L'assemblage de ce kit requiert également du ruban adhésif renforcé et un outil à percer. Un chiffon et un outil à circlip seront également utiles.



●組み立てる前に説明図を必ずお読みください。また、保護者の方もお読みください。



●小さなお子様のいる場所での工作はおやめください。小さな部品やビニール袋を口に入れたりする危険があります。

CAUTION

●Read carefully and fully understand the instructions before commencing assembly. A supervising adult should also read the instructions if a child assembles the model.
●When assembling this kit, tools including knives are used. Extra care should be taken to avoid personal injury.
●Read and follow the instructions supplied with paints and/or cement, if used (not included in kit).
●Keep out of reach of small children. Children must not be allowed to put any parts in their mouths, or pull vinyl bag over their heads.

VORSICHT

●Bevor Sie mit dem Zusammenbau beginnen, sollten Sie alle Anweisungen gelesen und verstanden haben. Falls ein Kind das Modell zusammenbaut, sollte ein beaufsichtigender Erwachsener die Bauanleitung ebenfalls gelesen haben.
●Beim Zusammenbau dieses Bausatzes werden Werkzeuge einschließlich Messer verwendet. Zur Vermeidung von Verletzungen ist besondere Vorsicht angebracht.
●Wenn Sie Farben und/oder Kleber verwenden (nicht im Bausatz enthalten), beachten und befolgen Sie die dort beiliegenden Anweisungen.
●Bausatz von kleinen Kindern fernhalten. Verhüten Sie, daß Kinder irgendwelche Bauteile in den Mund nehmen oder Plastiktüten über den Kopf ziehen.

PRECAUTIONS

●Bien lire et assimiler les instructions avant de commencer l'assemblage. La construction du modèle par un enfant doit s'effectuer sous la surveillance d'un adulte.
●L'assemblage de ce kit requiert de l'outillage, en particulier des couteaux de modélisme. Manier les outils avec précaution pour éviter toute blessure.
●Lire et suivre les instructions d'utilisation des peintures et ou de la colle, si utilisées (non incluses dans le kit).
●Garder hors de portée des enfants en bas âge. Ne pas laisser les enfants mettre en bouche ou sucer les pièces, ou passer un sachet vinyl sur la tête.



●小学生やうまく組み立てられない方は、保護者の方やRCカーに詳しい方にお手伝いをお願いしてください。



●工具で固い物を切らないでください。刃が折れるなどの危険があります。

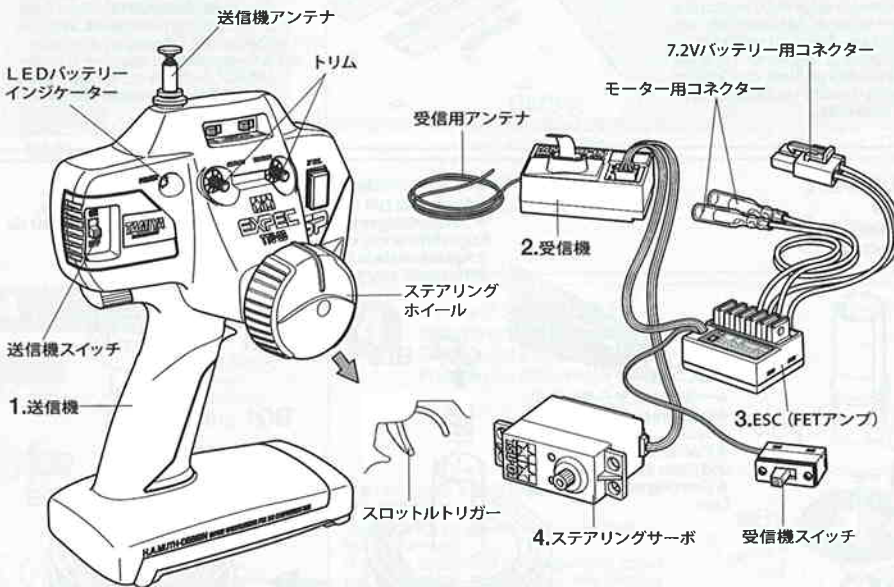


●色を塗る時や、接着剤を使う場合は必ず窓を開けて換気に注意してください。



●組み立てる時はまわりに注意してください。また、工具を振り回すようなことはやめてください。

《タミヤ・エクスペックGT-Iプロボ / ESC (FETアンプ) 付き》
TAMIYA EXPEC GT-I 2-CHANNEL R/C SYSTEM (WITH ELECTRONIC SPEED CONTROLLER)



《2チャンネルプロボの名称》

- 送信機=コントロールボックスとなるもので、ステアリング、スロットルの操作を電波信号に変えて発信します。
●ステアリングホイール、スロットルトリガー=ステアリングホイールでステアリングサーボを、スロットルトリガーでESC (FETアンプ) をコントロールします。
- 受信機=送信機からの電波を受け、それをESC (FETアンプ) やサーボにつなえます。
- ESC (FETアンプ) =受信機が受けた電波信号を電気的な信号に変え、車のスピードをコントロールします。
- ステアリングサーボ=受信機が受けた電波信号を機械的な動きに変え、ハンドルを切ります。

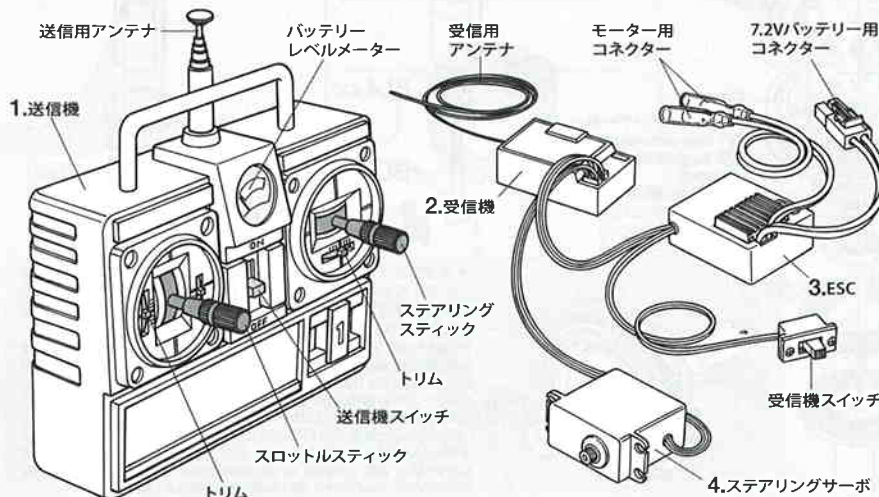
COMPOSITION OF 2 CHANNEL R/C UNIT

- Transmitter: Serves as control box. Steering wheel/stick and throttle trigger/stick movements are transformed into radio signals which are transmitted through the antenna.
●Wheel & Trigger: Moves servos, which steer car and adjust throttle.
- Receiver: Accepts signals from the transmitter and converts them into pulses that operate the model's servo and speed controller.
- Electronic speed controller: Accepts signals received from the receiver and controls the current going to the motor.
- Steering servo: Transforms signals received from the receiver into mechanical movements.

ZUSAMMENSTELLUNG DER 2-KANAL RC-EINHEIT

- Sender: Dient als Steuergerät. Lenkrad/-knüppel- und Gaszuggriff/-knüppelbewegungen werden in Funksignale umgewandelt und über die Antenne ausgesendet.
●Lenkrad und Gaszuggriff: Setzt die Servos in Bewegung, welche das Auto lenken und Gas geben.
- Empfänger: Der Empfänger nimmt die Signale des Senders auf und wandelt sie in Steuerimpulse für das Lenkservo und den Fahrregler um.
- Elektronischer Fahrregler: Erhält Steuersignale vom Empfänger und regelt den zum Motor fließenden Strom.
- Lenkservo: Wandelt die vom Empfänger kommenden Lenksignale in mechanische Bewegung um.

《スティックタイプ送信機》STICK TYPE TRANSMITTER



COMPOSITION D'UN ENSEMBLE R/C 2 VOIES

- Emetteur: sert de boîtier de commande. Les actions sur le manche de direction/volant ou sur le manche de gaz/gâchette sont converties en signaux radio transmis par le biais de l'antenne.
●Volant/Gâchette: permettent de contrôler respectivement la direction et le régime moteur du modèle.
- Récepteur: capte les signaux de l'émetteur, les convertit en impulsions et contrôle les mouvements du(des) servo(s) et le variateur électronique de vitesse.
- Variateur électronique de vitesse: reçoit un signal du récepteur et régule la quantité de courant alimentant le moteur.
- Servo de direction: convertit les signaux émanant du récepteur en mouvements mécaniques.



★お買い求めの際、また組み立ての前には必ず内容をお確かめください。万一不良部品、不足部品などありました場合には、お買い求めの販売店にご相談ください。
 ★小さなビス、ナット類が多く、よく似た形の部品もあります。図をよく見てゆっくり確実に組んでください。金具部品は少し多めに入っています。予備として使ってください。
 このマークはグリスを塗る部分に指示しました。必ず、グリスアップして、組みこんでください。

★Vor Baubeginn die Bauanleitung genau durchlesen.
 ★Viele kleine Schrauben und Muttern etc. müssen genau der Anleitung nach eingebaut werden. Exaktes Bauen bringt ein gutes Modell mit bester Leistung.
 Stellen mit diesem Zeichen erst fetten, dann zusammenbauen.

★Study the instructions thoroughly before assembly.
 ★There are many small screws, nuts and similar parts. Assemble them carefully referring to the drawings. To prevent trouble and finish the model with good performance, it is necessary to assemble each step exactly as shown.
 Apply grease to the places shown by this mark. Apply grease first, then assemble.

★Assimilez les instructions parfaitement avant l'assemblage.
 ★Il y a beaucoup de petites vis, d'écrous et de pièces similaires. Les assembler soigneusement en se référant aux dessins. Pour éviter les erreurs suivre les stades du montage dans l'ordre indiqué.
 Graisser les endroits indiqués par ce symbole. Graisser d'abord, assembler ensuite.

★各部品の寸法精度を高めてあります。組み立てにはヤスリ、ドリル等での加工が必要な場合があります。
 ★As this kit is for experienced users, design tolerances of parts are very tight. Files and drills will be used for fine adjustment.
 ★Dies ist ein Bausatz für Fortgeschrittene, daher sind die Toleranzen bei der Auslegung der Teile sehr eng. Zur Anpassung sind ggf. Feilen und Bohrer erforderlich.
 ★Ce kit étant destiné à des utilisateurs expérimentés, les tolérances de conception des pièces sont minimes. Limes et forets seront utilisés pour les réglages fins.

★カーボンパーツの周りに瞬間接着剤(別売)を流して割れ止めをしてください。絶縁効果にもなります。
 ★To prevent carbon parts from damage, apply instant cement (available separately) to the edge. It also works as insulation.
 ★Zur Erhöhung der Karbonsteilefestigkeit Sekundenkleber (separat erhältlich) auftragen. Wirkt auch als Isolation.
 ★Pour renforcer la châssis carbone, appliquer de la colle rapide (disponible séparément). Sert également d'isolant.

1 ロアデッキの加工

Lower deck
Chassisboden
Châssis inférieur

ロアデッキ
Lower deck
Chassisboden
Châssis inférieur

瞬間接着剤
Instant cement
Sekundenkleber
Colle rapide

★セパレートタイプバッテリーを搭載する部分はバッテリーの被服を保護するために面取りをしてから瞬間接着剤を塗ります。
 ★When using separate type batteries, smooth-out the edges of openings with file and coat them with instant cement to protect battery cell cover.
 ★Falls separate Batterien verwendet werden sollen, sind die Öffnungen mit einer Feile auszurunden und mit Sekundenkleber zu beschichten, um die Deckschicht der Batterie-Zellen zu schützen.
 ★Lorsqu'on utilise un pack à éléments séparés, poncer les côtés des ouvertures avec une lime et leur appliquer une couche de colle rapide pour protéger le couvercle des éléments.

★バッテリー固定用のグラステープが切れないようにテープを通す穴も面取り加工をしてください。
 ★In order to stop glass tape used to secure battery from tearing, file edges of openings.
 ★Um zu verhindern, dass das Glasfaser-Klebeband zum Sichern der Batterien reißt, sind die Kanten der Öffnung abzurunden.
 ★Pour éviter de déchirer le ruban adhésif renforcé qui maintient les accus, limer les bords des ouvertures.

2

- BH2 5×0.5mm スペースー Spacer Distanzring Entretoise ×1
- BL1 2×22mm デフスクリュー Diff. screw Differentialschraube Vis de diff ×1
- BL2 3mm スチールボール Ball Kugel Bille ×12
- BL3 デフナット Diff. nut Differentialmutter Ecrou de diff ×1
- BL4 620 スラストベアリング Ball thrust bearing Druckkugellager Butée à billes ×1
- BL5 デフスプリング Diff spring Differentialfeder Ressort de diff ×1
- BL10 ×2 デフプレート Diff plate Differentialplatte Plaquette de diff
- BQ1 ×2 1510 ベアリング Ball bearing Kugellager Roulement à billes
- BQ3 850 ベアリング Ball bearing Kugellager Roulement à billes ×2

2 ボールデフの組み立て

Ball differential
Kugeldifferential
Différentiel à billes

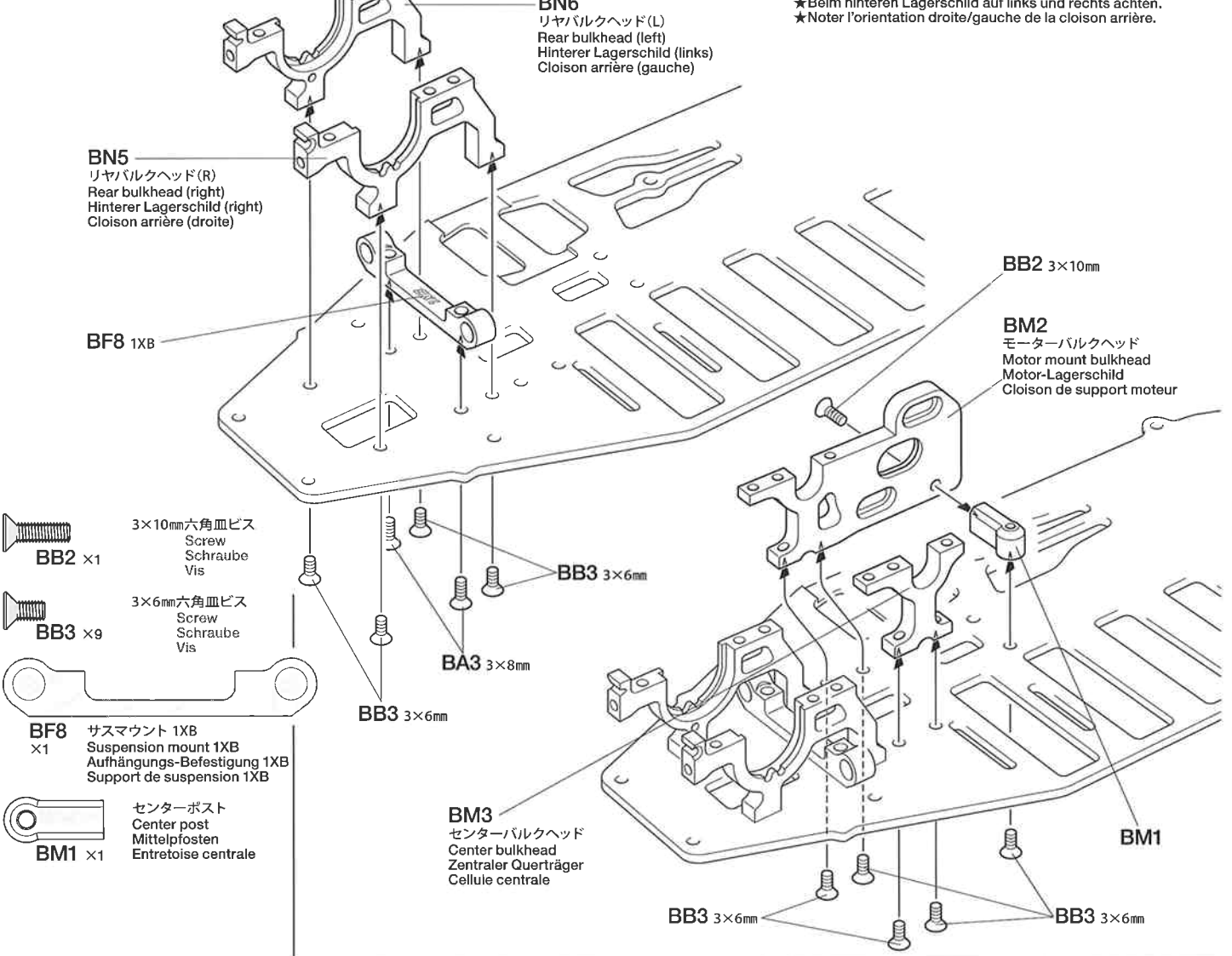
★ボールデフの組み立てにはボールデフグリスを使用します。
 ★Apply Ball Diff Grease to the differential during assembly.
 ★Differentialgetriebe während des Zusammenbaus mit Fett für Kugeldifferential einschmieren.
 ★Appliquer de la Graisse pour différentiel à billes sur le différentiel, avant assemblage.

★一度縮めてから使います。
 ★Compress once, then attach.
 ★Einmal zusammendrücken und dann anbringen.
 ★Comprimer une fois, puis fixer.

★デフジョイント(長、短)を固定して、ボールデフプリーがすべらなくなるまでBL1(2×22mmデフスクリュー)を調整しながらネジ込みます。ネジ込みすぎるとデフの効きが重くなるので注意してください。
 ★Hold diff joint (long, short) and tighten BL1 to prevent differential from coming loose. Be careful not to overtighten BL1 due to the movement of differential.
 ★Das Differentialgelenk (lang, kurz) festhalten und BL1 festschrauben des Differentials gegen Lockerwerden. Für Leichtgängigkeit des Differentials BL1 nicht zu fest anziehen.
 ★Maintenir en place les noix de cardans droite et gauche et serrer BL1 afin d'éviter le desserrage du différentiel. Ne pas trop serrer pour éviter de bloquer le différentiel.

3 3×8mm六角皿ビス
Screw
Schraube
Vis
BA3 ×2

3 リヤバルクヘッドの取り付け
Attaching rear bulkheads
Einbau der hinteren Lagerschilde
Fixation des cloisons arrière



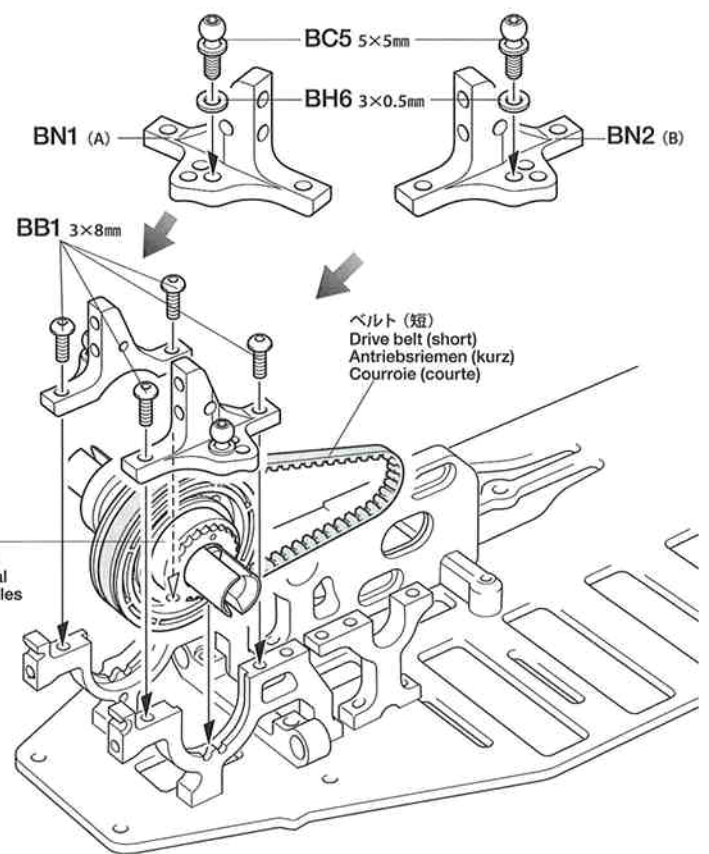
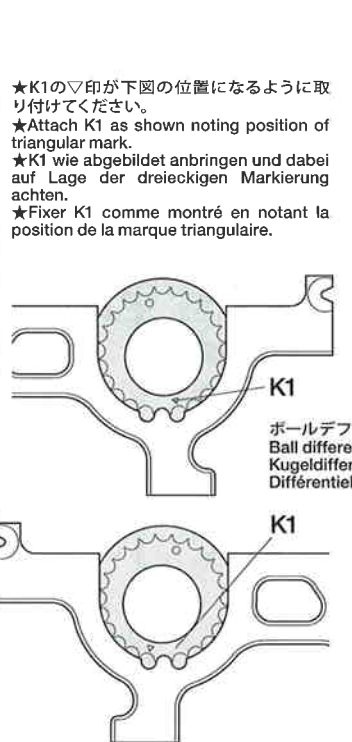
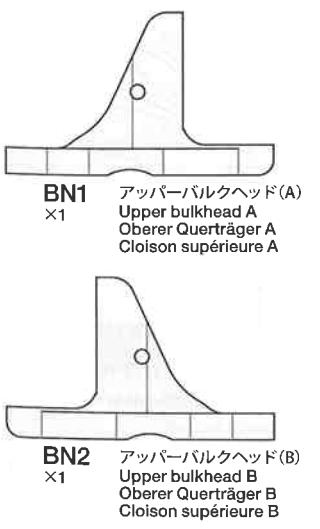
★リヤバルクヘッドはL、Rに注意して取り付けてください。
★Note left and right of rear bulkhead.
★Beim hinteren Lagerschild auf links und rechts achten.
★Noter l'orientation droite/gauche de la cloison arrière.

4 3×8mm六角丸ビス
Screw
Schraube
Vis
BB1 ×4

5×5mm六角ピローボール
Ball connector
Kugelkopf
Connecteur à rotule
BC5 ×2

3×0.5mmスペーサー
Spacer
Distanzring
Entretoise
BH6 ×2

4 ボールデフの取り付け
Attaching ball differential
Einbau des Kugeldifferentials
Fixation du différentiel à billes



★K1の▽印が下図の位置になるように取り付けてください。
★Attach K1 as shown noting position of triangular mark.
★K1 wie abgebildet anbringen und dabei auf Lage der dreieckigen Markierung achten.
★Fixer K1 comme montré en notant la position de la marque triangulaire.