

1/10 SCALE R/C 4WD HIGH PERFORMANCE OFF ROAD RACER

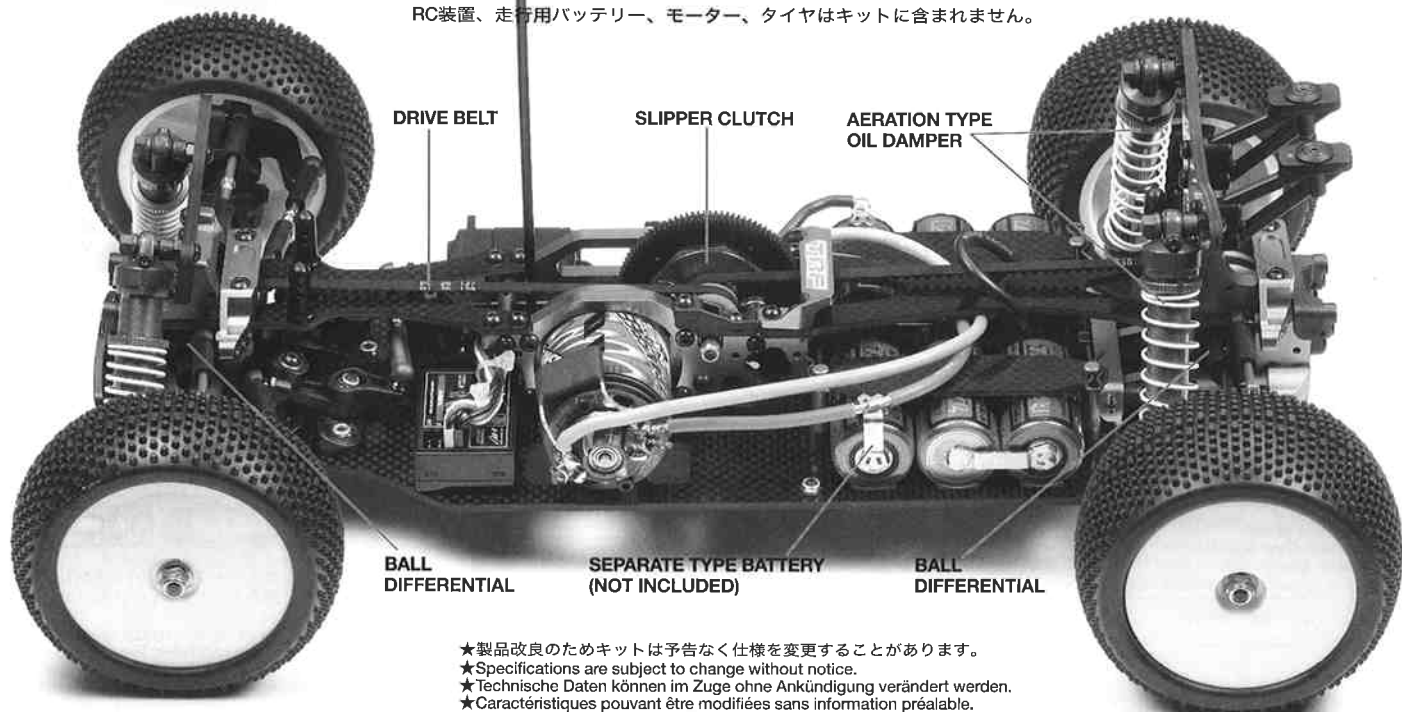
TRF 501X

The high-performance RC Buggy that everyone has been waiting for is finally here!
 A front/mid-ship motor drives a two-belt 4WD system offering superior control & handling.
 Its tough carbon fiber double-deck frame with aluminum bulkheads is perfect for rough off-road racing.
 Fully adjustable 4-wheel independent double wishbone suspension is coupled with aeration type oil dampers and slipper clutch-equipped differentials for maximum traction.
 Add your own choice of ESC, tires, and motor and you're ready to take on the world!

1/10 電動RC 4WDレーシングバギー TRF501X



RC装置、走行用バッテリー、モーター、タイヤはキットに含まれません。



- ★製品改良のためキットは予告なく仕様を変更することがあります。
- ★Specifications are subject to change without notice.
- ★Technische Daten können im Zuge ohne Ankündigung verändert werden.
- ★Caractéristiques pouvant être modifiées sans information préalable.

TAMIYA, INC.



3-7 ONDAWARA, SURUGA-KU, SHIZUOKA 422-8610 JAPAN

●小学生や組立になれない方は、保護者の方や模型に
くわしい方にお手伝いをお願いしてください。

**組み立てる前に用意する物
ITEMS REQUIRED
ERFORDERLICHES ZUBEHÖR
OUTILLAGE NECESSAIRE**

【ラジオコントロールメカ】

このRCカーには、ESC (FETアンプ) 付き2チャンネルプロポセット (小型受信機、小型ESC (FETアンプ)、標準型サーボのセットがお勧めです。) をご使用ください。

★取り扱いは、それぞれの説明書をご覧ください。

【走行用モーター】

★キットにはモーターは含まれていません。
20ページを参考に最適なギヤ比のとれるモーター、ピニオンギヤ (48ピッチギヤ) を選択してください。

【走行用バッテリー・充電器】

このキットはセパレートタイプバッテリー専用です。専用充電器とともにご用意ください。

RADIO CONTROL UNIT

Standard 2 channel R/C unit plus electronic speed controller is suggested for this model (combination of small size receiver, electronic speed controller and standard size servo is recommended).

★Read and follow instructions supplied with R/C unit.

MOTOR

★This kit does not include motor.

Choose separately available electric motor and pinion gear (48 pitch) referring to page 20 of this manual.

POWER SOURCE

This kit is designed to use a separate type battery. Charge battery according to manual.

FERNSTEUER-EINHEIT

Für dieses Modell wird eine übliche RC-Einheit mit einem elektronischen Fahrregler vorgeschlagen (eine Kombination eines kleinen Empfängers mit elektronischem Fahrregler und Servo in Normalgröße wird empfohlen).

★Lesen und befolgen Sie die der RC-Einheit beiliegende Anleitung.

MOTOR

★Dieser Bausatz enthält keinen Motor.

Wählen Sie einen getrennt erhältlichen Elektromotor und ein Ritzel gemäß Seite 20 dieses Handbuchs.

STROMQUELLE

Dieser Bausatz ist für die Verwendung einer Batterie aus Einzelzellen ausgelegt. Entsprechend Anleitung laden.

ENSEMBLE DE RADIOCOMMANDE

Pour piloter ce modèle, nous vous suggérons d'employer un ensemble de radiocommande 2 voies standard avec variateur de vitesse électronique (récepteur et variateur de taille mini et servo de taille standard recommandés).

★Lire et suivre les instructions fournies avec l'ensemble R/C.

MOTEUR

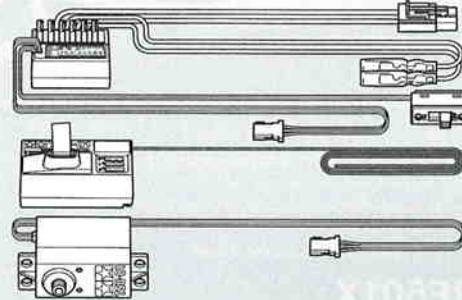
★Moteur ne sont pas inclus dans ce kit.

Se procurer séparément un moteur et un pignon en suivant les conseils donnés page 20 de ce manuel.

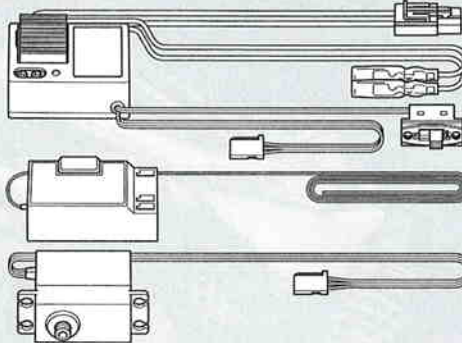
ALIMENTATION

Ce kit est conçu pour un pack à éléments séparés. Le charger en suivant les instructions spécifiques.

タミヤ・エクスペックGT-I プロポ / ESC (FETアンプ) 付き
Tamiya EXPEC GT-I 2-channel R/C system
Tamiya EXPEC GT-I 2-Kanal R/C System
Ensemble R/C Tamiya EXPEC GT-I 2 voies
(※ESCはエレクトロニックスピードコントローラーの略です。)



ESC (FETアンプ) 付き2チャンネルプロポ
2-channel R/C unit with electronic speed controller
2-Kanal RC-Einheit mit elektronischem Fahrregler
Ensemble R/C 2 voies avec variateur électronique



【使用できるサーボの大きさ】

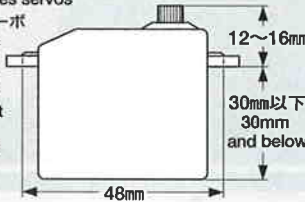
Suitable servo size
Größe der Servos
Dimensions max des servos

★小型サイズのサーボは搭載出来ません。

★Small size servo cannot be installed.

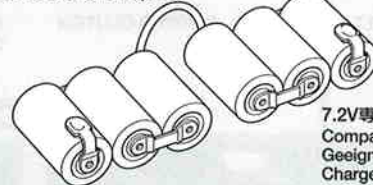
★Ein kleines Servo darf nicht eingebaut werden.

★Un mini-servo ne peut être installé.

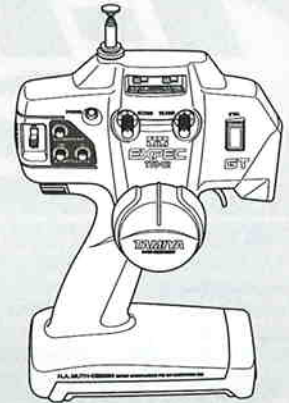


セパレートタイプバッテリー (7.2V)

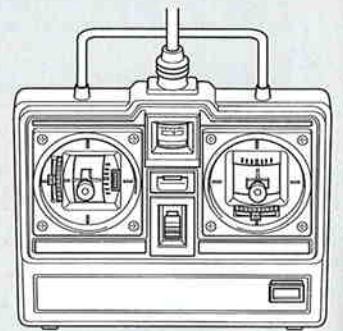
Separate type battery
Batterie aus Einzelzellen
Pack à éléments séparés



7.2V専用充電器
Compatible charger
Geeignetes Ladegerät
Chargeur compatible



★小型サイズのESC、受信機をお勧めします。
★Small size ESC and receiver are recommended.
★Fahrregler und Empfänger kleiner Größe werden empfohlen.
★Récepteur et variateur électronique de petite taille recommandés.



ボディ塗装用ポリカーボネート塗料
Polycarbonate paint
Lexan-Farben
Peintures pour polycarbonate

オフロード用タイヤ

Off-road tire
Geländereifen
Pneu tout terrain

★付属のホイールに合わせてご用意ください。
★Select tires according to kit-supplied wheels.
★Wählen Sie die Reifen entsprechend den dem Bausatz beiliegenden.
★Choisir les pneus en fonction des roues fournies dans le kit.

オフロード用モーター

Off-road motor
Motor für Geländefahrt
Moteur tout terrain

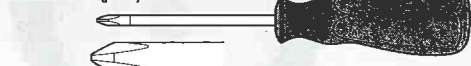


**【用意する工具】 TOOLS RECOMMENDED /
BENÖTIGTE WERKZEUGE / OUTILLAGE**

六角レンチ (1.5mm, 2mm)
Hex wrench (1.5mm, 2mm)
Imbusschlüssel (1,5mm, 2mm)
Clé Allen (1,5mm, 2mm)



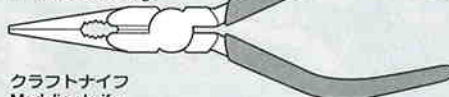
+ドライバー (小)
+ Screwdriver (small)
+ Schraubenzieher (klein)
Tournevis + (petit)



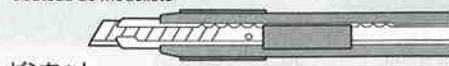
ニッパー
Side cutters
Seitenschneider
Pincers coupantes



ラジオペンチ
Long nose pliers
Flachzange
Pincers à becs longs



クラフトナイフ
Modeling knife
Modellbaumesser
Couteau de modéliste



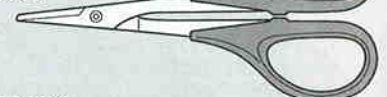
ピンセット
Tweezers
Pinzette
Précettes



ヤスリ
File
Feile
Lime



はさみ
Scissors
Schere
Ciseaux



瞬間接着剤
Instant cement
Sekundenkleber
Colle rapide



★この他に、グラステープとピンバイスカキリが必要です。また、柔らかな布、Eリングセッターがあると便利です。
★Assembley of this kit will also require glass tape and a pin vise. A soft cloth and E-ring tool will also assist in construction.
★Der Zusammenbau dieses Bausatzes erfordert außerdem ein Glasfaser-Klebeband und einen Schraubstock. Auch ein weiches Tuch und ein E-Ring-Abzieher sind beim Zusammenbau hilfreich.
★L'assemblage de ce kit requiert également du ruban adhésif renforcé et un outil à percer. Un chiffon et un outil à circlip seront également utiles.



●組み立てる前に説明図を必ずお読みください。また、保護者の方もお読みください。



●小さなお子様のいる場所での工作はおやめください。小さな部品やビニール袋を口に入れたりする危険があります。

CAUTION

●Read carefully and fully understand the instructions before commencing assembly. A supervising adult should also read the instructions if a child assembles the model.
●When assembling this kit, tools including knives are used. Extra care should be taken to avoid personal injury.
●Read and follow the instructions supplied with paints and/or cement, if used (not included in kit).
●Keep out of reach of small children. Children must not be allowed to put any parts in their mouth, or pull vinyl bag over their head.

VORSICHT

●Bevor Sie mit dem Zusammenbau beginnen, sollten Sie alle Anweisungen gelesen und verstanden haben. Falls ein Kind das Modell zusammenbaut, sollte ein beaufsichtigender Erwachsener die Bauanleitung ebenfalls gelesen haben.
●Beim Zusammenbau dieses Bausatzes werden Werkzeuge einschließlich Messer verwendet. Zur Vermeidung von Verletzungen ist besondere Vorsicht angebracht.
●Wenn Sie Farben und/oder Kleber verwenden (nicht im Bausatz enthalten), beachten und befolgen Sie die dort beiliegenden Anweisungen.
●Bausatz von kleinen Kindern fernhalten. Verhüten Sie, daß Kinder irgendwelche Bauteile in den Mund nehmen oder Plastiktüten über den Kopf ziehen.

PRECAUTIONS

●Bien lire et assimiler les instructions avant de commencer l'assemblage. La construction du modèle par un enfant doit s'effectuer sous la surveillance d'un adulte.
●L'assemblage de ce kit requiert de l'outillage, en particulier des couteaux de modélisme. Manier les outils avec précaution pour éviter toute blessure.
●Lire et suivre les instructions d'utilisation des peintures et ou de la colle, si utilisées (non incluses dans le kit).
●Garder hors de portée des enfants en bas âge. Ne pas laisser les enfants mettre en bouche ou sucer les pièces, ou passer un sachet vinyl sur la tête.



●小学生やうまく組み立てられない方は、保護者の方やRCカーに詳しい方にお手伝いをお願いしてください。



●工具で固い物を切らないでください。刃が折れるなどの危険があります。

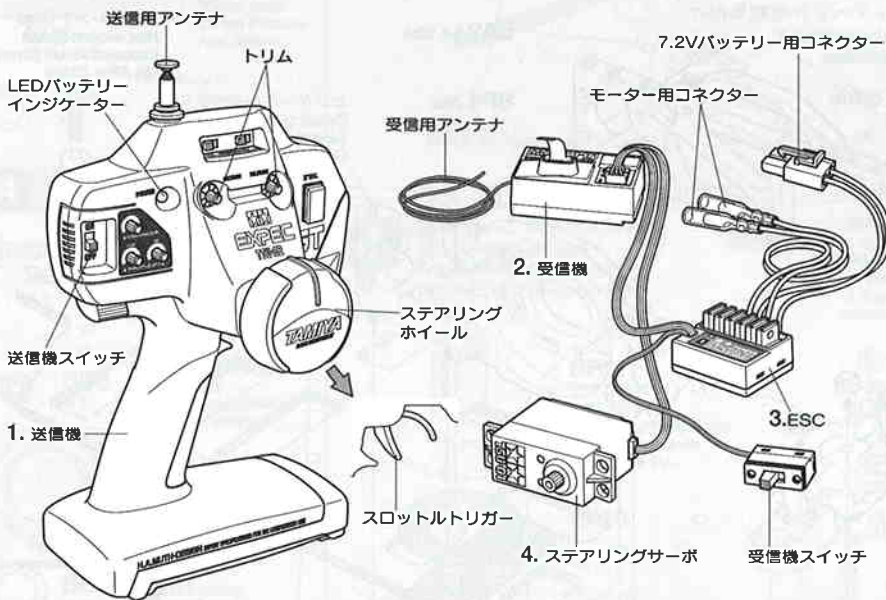


●色を塗る時や、接着剤を使う場合は必ず窓を開けて換気に注意してください。



●組み立てる時はまわりに注意してください。また、工具を振り回すようなことはやめてください。

《タミヤ・エクスペックGT-1プロボ / ESC (FETアンプ) 付き》
TAMIYA EXPEC GT-1 2-CHANNEL R/C SYSTEM (WITH ELECTRONIC SPEED CONTROLLER)



《2チャンネルプロボの名称》

- 送信機=コントロールボックスとなるもので、ステアリング、スロットルの操作を電波信号に変えて発信します。
●トリム=サーボの動きの中心(中立位置)をずらすための微調整ダイヤル、レバーです。
●ステアリングホイール、スロットルトリガー=車のステアリングやスピードコントロールスイッチにつながるサーボを動かし、車をコントロールします。
- 受信機=送信機からの電波を受け、それをアンプやサーボにつなえます。
- ESC (FETアンプ) = 受信機が受けた電波信号を電気的な信号に変え、車のスピードをコントロールします。
- ステアリングサーボ=受信機が受けた電波信号を機械的な動きに変え、ハンドルを切ります。

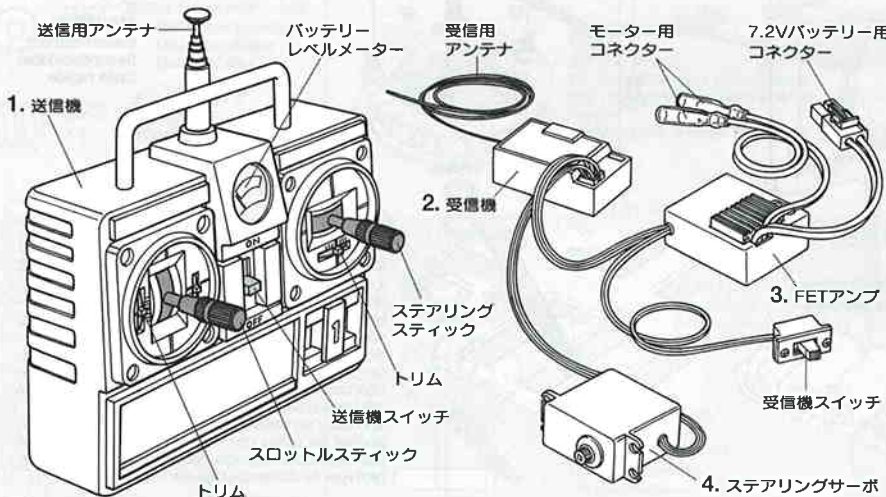
COMPOSITION OF 2 CHANNEL R/C UNIT

- Transmitter: Serves as control box. Steering wheel/stick and throttle trigger/stick movements are transformed into radio signals which are transmitted through the antenna.
●Trim: Lever for adjusting central position of servo.
●Wheel & Trigger: Moves servos, which steer car and adjust throttle.
- Receiver: Accepts signals from the transmitter and converts them into pulses that operate the model's servo and speed controller.
- Electronic speed controller: Accepts signals received from the receiver and controls the current going to the motor.
- Steering servo: Transforms signals received from the receiver into mechanical movements.

ZUSAMMENSTELLUNG DER 2-KANAL RC-EINHEIT

- Sender: Dient als Steuergerät. Lenkrad/-knüppel- und Gaszuggriff/-knüppelbewegungen werden in Funksignale umgewandelt und über die Antenne ausgesendet.
●Trim: Hebel zum Einstellen der Mittelstellung eines Servos.
●Lenkrad und Gaszuggriff: Setzt die Servos in Bewegung, welche das Auto lenken und Gas geben.
- Empfänger: Der Empfänger nimmt die Signale des Senders auf und wandelt sie in Steuerimpulse für das Lenkservo und den Fahrgregler um.
- Elektronischer Fahrgregler: Erhält Steuersignale vom Empfänger und regelt den zum Motor fließenden Strom.
- Lenkservo: Wandelt die vom Empfänger kommenden Lenksignale in mechanische Bewegung um.

《FETアンプ付きプロボ》2-CHANNEL R/C UNIT WITH ELECTRONIC SPEED CONTROLLER



COMPOSITION D'UN ENSEMBLE R/C 2 VOIES

- Emetteur: sert de boîtier de commande. Les actions sur le manche de direction/volant ou sur le manche de gaz/gâchette sont converties en signaux radio transmis par le biais de l'antenne.
●Trim: dispositif permettant d'ajuster le neutre d'un servo.
●Volant/Gâchette: permettent de contrôler respectivement la direction et le régime moteur du modèle.
- Récepteur: capte les signaux de l'émetteur, les convertit en impulsions et contrôle les mouvements du(des) servo(s) et le variateur électronique de vitesse.
- Variateur électronique de vitesse: reçoit un signal du récepteur et régule la quantité de courant alimentant le moteur.
- Servo de direction: convertit les signaux émanant du récepteur en mouvements mécaniques.



作る前に必ず
お読みください。
Read before assembly.
Erst lesen - dann bauen.
Lire avant assemblage.

★組立てに入る前に説明図を最後までよく見て、全体の流れをつかんでください。
★お買い求めの際、また組立ての前には必ず内容をお確かめください。万一不良部品、不足部品などありました場合には、お買い求めの販売店にご相談ください。
★小さなビス、ナット類が多く、よく似た形の部品もあります。図をよく見てゆっくり確実に組んでください。金具部品は少し多目に入っています。予備として使ってください。
このマークはグリスを塗る部分に指示しました。
必ず、グリスアップして、組みこんでください。

★Study the instructions thoroughly before assembly.
★There are many small screws, nuts and similar parts. Assemble them carefully referring to the drawings. To prevent trouble and finish the model with good performance, it is necessary to assemble each step exactly as shown.
★This kit does not require liquid thread lock for assembly.
Apply grease to the places shown by this mark.
Apply grease first, then assemble.

★Vor Baubeginn die Bauanleitung genau durchlesen.
★Viele kleine Schrauben und Muttern etc. müssen genau der Anleitung nach eingebaut werden. Exaktes Bauen bringt ein gutes Modell mit bester Leistung.
★Der Bausatz erfordert keine Schrauben-Sicherungs-Flüssigkeit.

Stellen mit diesem Zeichen erst fetten, dann zusammenbauen.

★Assimilez les instructions parfaitement avant l'assemblage.
★Il y a beaucoup de petites vis, d'écrous et de pièces similaires. Les assembler soigneusement en se référant aux dessins. Pour éviter les erreurs suivre les stades du montage dans l'ordre indiqué.

★Ce modèle ne nécessite pas l'emploi de frein-filet pour son montage.

Graisser les endroits indiqués par ce symbole.
Graisser d'abord, assembler ensuite.

1

3×16mm六角丸ビス
Screw
Schraube
Vis
BA1 ×3

3×10mm六角丸ビス
Screw
Schraube
Vis
BA2 ×4

3×6mm六角丸ビス
Screw
Schraube
Vis
BA3 ×1

3×6mm六角皿ビス
Screw
Schraube
Vis
BA4 ×3

3×8mm六角丸ビス
Screw
Schraube
Vis
BB3 ×1

950ベアリング
Ball bearing
Kugellager
Roulement à billes
BE3 ×3

3×2mmスペーサー
Spacer
Distanzring
Entretoise
BH5 ×1

ベアリングポスト
Bearing post
Lagerpfosten
Axe de roulement
BP1 ×3

ステアリングポスト
Steering post
Lagerzapfen der Lenkung
Colonnettes de direction
BP2 ×2

2

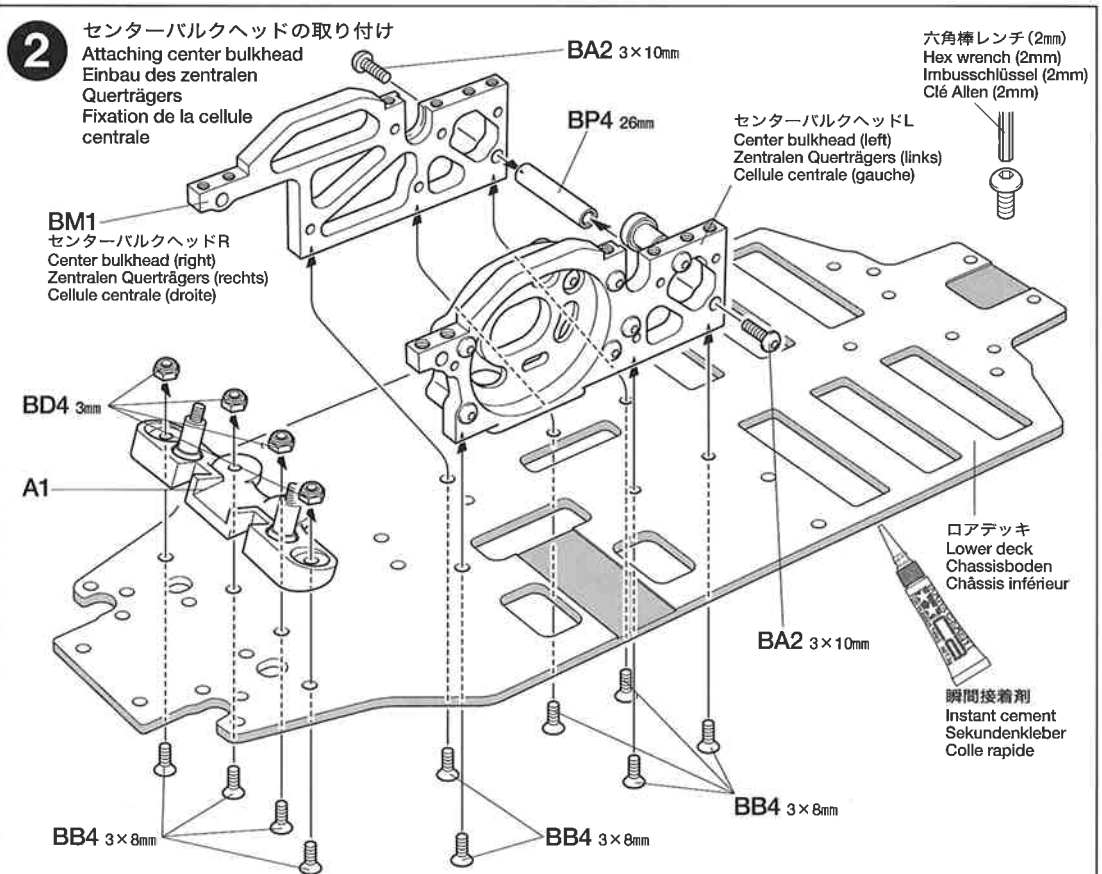
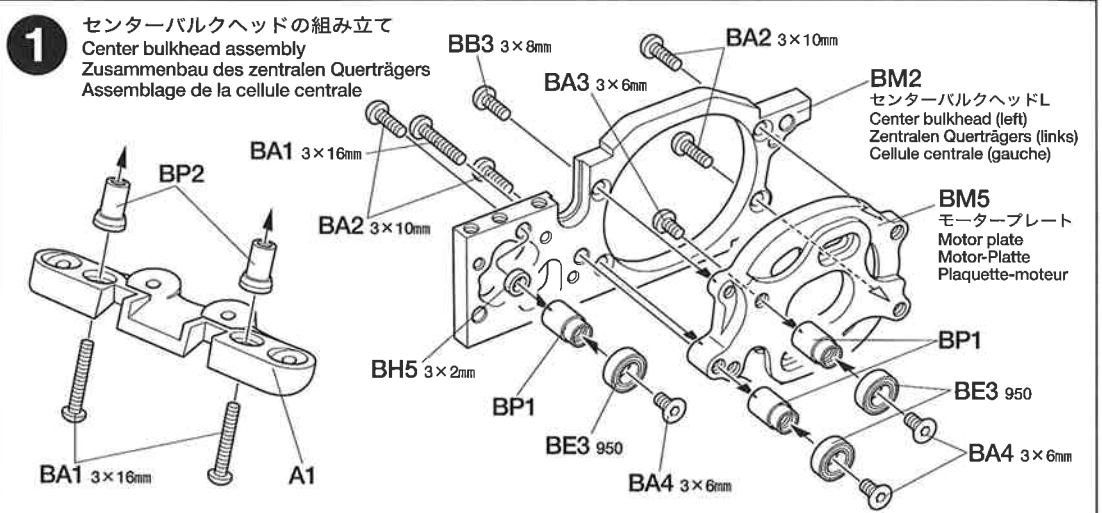
★カーボンパーツの周りに瞬間接着剤(別売)を流して割れ止めをしてください。絶縁効果にもなります。
★To prevent carbon parts from damage, apply instant cement (available separately) to the edge. It also works as insulation.
★Zur Erhöhung der Karbonteilefestigkeit Sekundenkleber (separat erhältlich) auftragen. Wirkt auch als Isolation.
★Pour renforcer la châssis carbone, appliquer de la colle rapide (disponible séparément). Sert également d'isolant.

3×10mm六角丸ビス
Screw
Schraube
Vis
BA2 ×2

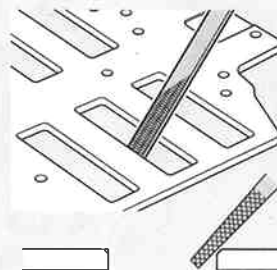
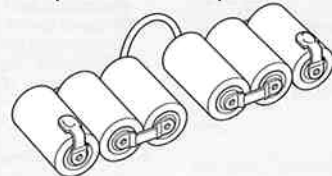
3×8mm六角皿ビス
Screw
Schraube
Vis
BB4 ×10

3mmロックナット
Lock nut
Sicherungsmutter
Ecrou nylstop
BD4 ×4

BP4 ×1 26mmポスト
26mm post
26mm Pfosten
Axe 26mm











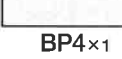


《セバレートタイプバッテリー》
For 6 cells battery
Für Batterie aus 6 Einzelzellen
Pour pack à éléments séparés



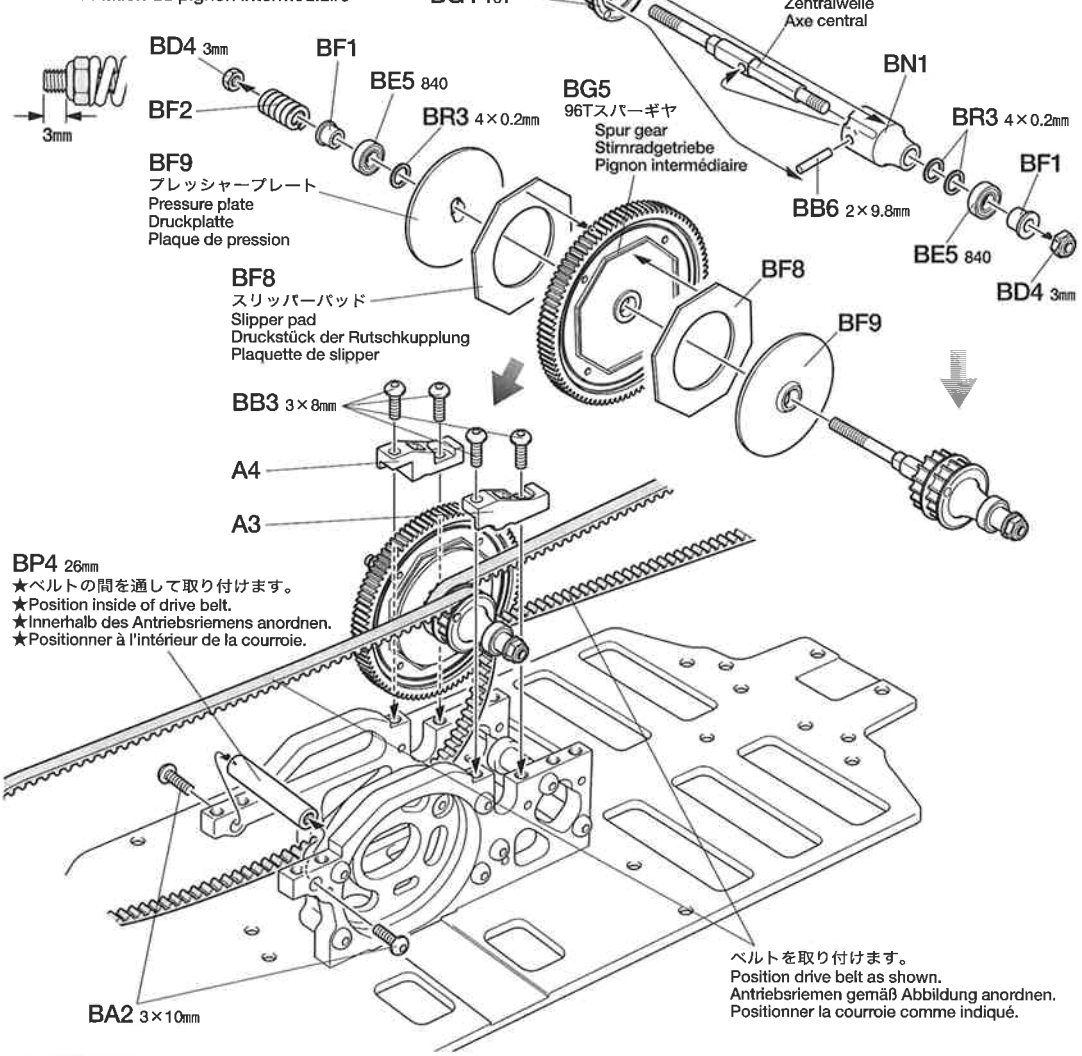
★セバレートタイプバッテリーを搭載する部分はバッテリーの被服を保護するために面取りをしてから瞬間接着剤を塗ります。
★When using separate type batteries, smooth-out the edges of openings with file and coat them with instant cement to protect battery cell cover.
★Falls separate Batterien verwendet werden sollen, sind die Öffnungen mit einer Feile auszurunden und mit Sekundenkleber zu beschichten, um die Deckschicht der Batterie-Zellen zu schützen.
★Lorsqu'on utilise un pack à éléments séparés, poncer les côtés des ouvertures avec une lime et leur appliquer une couche de colle rapide pour protéger le couvercle des éléments.

3







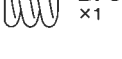


-  3×10mm六角丸ビス
Screw Schraube Vis
-  3×8mm六角丸ビス
Screw Schraube Vis
-  2×9.8mmシャフト
Shaft Achse Axe
-  3mmロックナット
Lock nut Sicherungsmutter Ecrou nylostop
-  840ベアリング
Ball bearing Kugellager Roulement à billes
-  スリッパースペーサー
Slipper spacer Distanzstück der Rutschkupplung Entretoise de slipper
-  スリッパースプリング
Slipper spring Feder der Rutschkupplung Ressort de slipper
-  16Tプーリー
Pulley Rolle Poule
-  BN1 ×1 センタードライブハブ
Center drive hub Nabe des Zentralantriebs Entraînement central
-  26mmポスト
26mm post 26mm Pfosten Axe 26mm
-  4×0.2mmシム
Shim Scheibe Cale

3

スパーギヤの取り付け
Attaching spur gear
Stirnradgetriebe-Einbau
Fixation du pignon intermédiaire



4

-  BC2 2×25mmキャップスクリュー
Cap screw Zylinderkopfschraube Vis à tête cylindrique
-  2mmロックナット
Lock nut Sicherungsmutter Ecrou nylostop
-  BE1 ×2 1510ベアリング
Ball bearing Kugellager Roulement à billes
-  850ベアリング
Ball bearing Kugellager Roulement à billes
-  620スラストベアリング
Ball thrust bearing Druckkugellager Butée à billes
-  BF3 ×1 デフスプリング
Diff spring Differentialfeder Ressort de diff
-  BF6 ×8 3mmスチールボール
Ball Kugel Bille
-  BF10 ×2 デフプレート
Diff plate Differentialplatte Plaque de diff
-  BH3 ×1 5×0.5mmスペーサー
Spacer Distanzring Entretoise

4

リヤボールデフの組み立て
Ball differential (rear)
Kugeldifferential (hinten)
Differential à billes (arrière)

